



## Cocina de alta productividad Marmita basculante eléctrica, 60lt, perfil higiénico, monobloque

ARTÍCULO # \_\_\_\_\_

MODELO # \_\_\_\_\_

NOMBRE # \_\_\_\_\_

SIS # \_\_\_\_\_

AIA # \_\_\_\_\_



586003 (PBOT06ECEO)

Marmita eléctrica  
basculante 60 L (h), panel  
GuideYou, monobloque

### Descripción

#### Artículo No. \_\_\_\_\_

Fabricación en acero inoxidable AISI 304. Recipiente embutido de acero inoxidable AISI 316. Tapa aislada y contrapesada. Basculación motorizada con control de velocidad variable. Puede inclinarse más de 90° para vaciar todo el contenido. Calentamiento uniforme de los alimentos a través de la base y las paredes laterales de la cuba mediante un sistema de calentamiento indirecto que lleva integrado un generador de vapor saturado a una temperatura máxima de 125 °C dentro de una cámara con sistema de desaireación automática. La válvula de seguridad impide el aumento excesivo de la presión del vapor en la cámara. El termostato de seguridad protege frente a niveles de agua bajos en la doble cámara. Panel de control TÁCTIL. Función SOFT. El Panel GuideYou guía fácilmente al usuario por las recetas multifase. Pueden memorizarse recetas en proceso de cocción monofase o multifase, con distintos ajustes de temperatura. Sensores de temperatura integrados para un control preciso del proceso de cocción. Resistencia al agua IPX6. Configuración: Independiente o adosada a la pared. Opciones de instalación

(no incluidas): montaje en suelo sobre patas de 200 mm de altura o sobre zócalo de acero o cemento.

Aprobación: \_\_\_\_\_



Experience the Excellence  
[www.electroluxprofessional.com](http://www.electroluxprofessional.com)  
[marketing.es@electroluxprofessional.com](mailto:marketing.es@electroluxprofessional.com)

### Características técnicas

- La marmita tiene una cubierta de 134 mm desde la arista superior.
- La basculación motorizada de la cuba está provista de "SOFT STOP". Las velocidades de basculación y vaciado pueden ajustarse de manera precisa. Se puede bascular a más de 90° para facilitar las operaciones de vaciado y limpieza.
- Sensor de temperatura incorporado para obtener un control preciso del proceso de cocción.
- Conexión USB para actualizar de forma fácil el software, cargar recetas y descargar datos HACCP.
- La marmita es ideal para cocinar al vapor, a fuego lento, guisar, hervir o rehogar todo tipo de alimentos.
- El borde superior aislado evita el riesgo de daños al usuario.
- Presión máxima de la cámara interior a 1,7 bar; presión mínima de trabajo a 1 bar. Permite controlar la temperatura entre 50 y 110 °C.
- Cuba ergonómica de gran diámetro y poca profundidad que permite mezclar el contenido con suavidad y fácil manejo de los alimentos.
- Resistencia al agua IPX6.
- Al borde de vertido de gran tamaño se le puede equipar con un colador (como opcional).

### Construcción

- Cuba de cocción en acero inoxidable 1.4435 (AISI 316L) provista de un borde de vaciado direccional. Doble cubierta en acero inoxidable 1.4404 (AISI 316L) diseñado para operar a presiones de 1,5 bares.
- Los paneles exteriores y la estructura interna fabricada en acero inoxidable 1.4301 (AISI 304).
- Grifo de agua disponible como accesorio adicional para facilitar el llenado y las operaciones de limpieza de la cuba.
- Tapa con aislamiento doble en acero inoxidable 1.4301 (AISI 304) montada sobre la barra transversal de la unidad, contrabalanceada con una bisagra especial que se mantiene abierta en todas las posiciones.
- Válvula de seguridad evita la sobrepresión del vapor en la doble cubierta.
- El termostato de seguridad protege en caso de existir niveles bajos de agua en la doble cubierta.
- Ergonómica y fácil de usar debido a la alta posición del eje de basculación, el borde de vaciado de la cuba hace que el rellenado de los recipientes sea muy fácil.
- Panel GuideYou - activado por el usuario a través de los ajustes - para seguir fácilmente las recetas multifase, garantizando una cocción correcta y controlada y una mejor optimización del aparato. El sistema proporcionará recordatorios de mantenimiento,
- El panel de control TOUCH de leds, muy visible y

luminoso, presenta iconos fáciles de usar y opciones de comando intuitivas y autoexplicativas. La pantalla visualiza: Temperatura real y programada Tiempo de cocción programado y restante Fase de precalen

- Panel de mandos táctil "TOUCH", ligeramente inclinado e integrado, contiene funciones de visualización de fácil lectura que guían al operador a través de todo el proceso de cocción: presentación simultánea de las temperaturas fijadas y las actuales, así
- Posibilidad de guardar recetas en procesos únicos o multifásicos, con diferentes ajustes de temperatura.
- Mínima presencia de juntas para facilitar las operaciones de limpieza de los laterales y cumplir con los más estrictos estándares de limpieza.
- Puede ser preestablecida para la optimización de energía o para sistemas de supervisión externo (opcional).
- 98% reciclable, material de embalaje libre de sustancias tóxicas.

### Interfaz de Usuario y Gestión de Datos

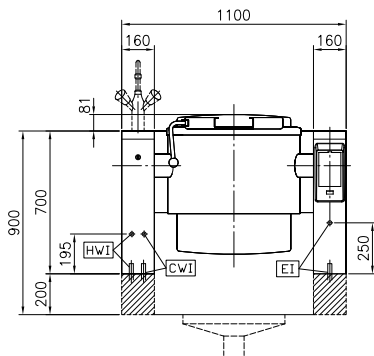
- Listo para conectar a dispositivos en tiempo real para un monitoreo remoto y de datos (requiere un accesorio opcional, comuníquese con la compañía para mayor información)

### accesorios opcionales

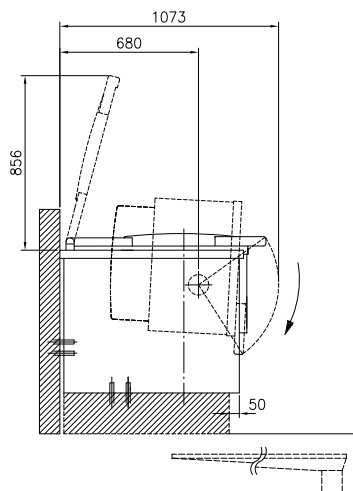
- |   |            |                          |
|---|------------|--------------------------|
| • Colador para marmitas basculantes 40 y 60lt   | PNC 910001 | <input type="checkbox"/> |
| • Cesto para marmitas fijas 60lt (diám. 480mm)  | PNC 910021 | <input type="checkbox"/> |
| • Falso fondo para marmitas basculantes 60lt  | PNC 910031 | <input type="checkbox"/> |
| • Vara de medición para marmitas basculantes 60lt   | PNC 910042 | <input type="checkbox"/> |
| • Colador para grumos para marmitas basculantes 40 y 60lt                                     | PNC 910052 | <input type="checkbox"/> |
| • Rascador para grumos con colador para marmitas y sartenes                                   | PNC 910058 | <input type="checkbox"/> |
| • Vara colador para marmitas cilíndricas fijas  | PNC 910162 | <input type="checkbox"/> |
| • Zócalo en acero inox para unidades basculantes - a pared                                    | PNC 911425 | <input type="checkbox"/> |
| • Zócalo en acero inox para unidades basculantes - monobloque                                 | PNC 911455 | <input type="checkbox"/> |
| • Falso fondo con 2 patas, 200mm (alto 700mm). Se debe pedir como especial                    | PNC 911930 | <input type="checkbox"/> |
| • COLADOR DE GRIFO PARA ALIMENTOS - PBOT  | PNC 911966 | <input type="checkbox"/> |
| • Alzatina (largo 1100mm) para unidades basculantes - opción no instalable posteriormente     | PNC 912183 | <input type="checkbox"/> |
| • - NOT TRANSLATED -  | PNC 912460 | <input type="checkbox"/> |
| • Toma de corriente, CEE16, incorporada, 16A / 400V, IP67, rojo-blanco - instalado en fábrica | PNC 912468 | <input type="checkbox"/> |



Alzado

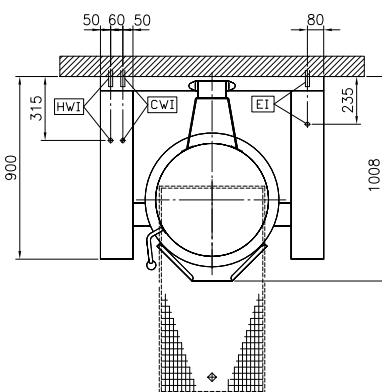


Lateral



CWI = Entrada de agua fría 1  
 (limpieza)  
 EI = Conexión eléctrica (energía)  
 HWI = Entrada de agua caliente

Planta



### Eléctrico

#### Suministro de voltaje

**586003 (PBOT06ECEO)** 400 V/3N ph/50/60 Hz  
 Total watos 12.2 kW

### Instalación

monobloque sobre base obra, monobloque sobre base, a pared

#### Tipo de instalación

### Info

Configuración Redondas;Basculante

Temperatura de funcionamiento MÍN: 50 °C

Temperatura de funcionamiento MÁX: 110 °C

Cuba (redonda) diámetro: 579 mm

Cuba (redonda) fondo: 385 mm

Dimensiones externas, ancho 1100 mm

Dimensiones externas, fondo 900 mm

Dimensiones externas, alto 700 mm

Peso neto 170 kg

Capacidad útil neta de la cuba 60 lt

Mecanismo basculante Automático

Tapa con doble revestimiento: ✓

Tipo de calentamiento Indirecto

### Consumo energético

#### Standard:

Elemento calentado: 0 lt

Temperatura calentamiento: From 0°C to 0°C

Tiempo calentamiento: 0 min

### Sostenibilidad

Energía consumida en la fase de calentamiento: 0

Eficiencia energética: 0 %